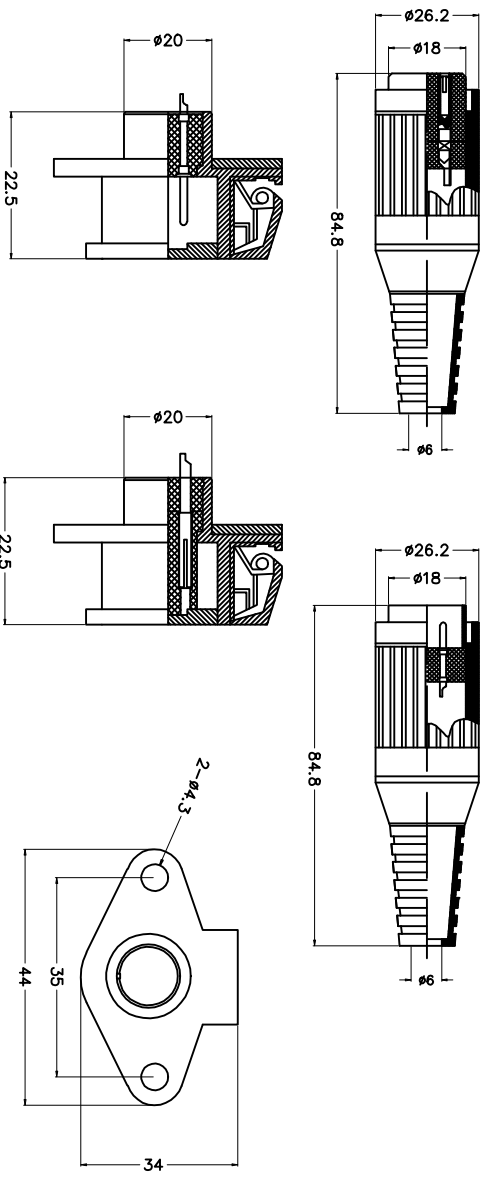


REV.	DESCRIPTION	DRAWN	CHECKED	APPROVED
A	NEW RELEASE	ZQJ 11/18/2015	~	ZQJ 11/18/2015
B	ADD P/N CODE	CJJ 11/18/2015	~	CJJ 11/18/2015


P20W 系列 2T-12T



材料/球珠尺寸	P20-2	P20-3	P20-4	P20-5	P20-6	P20-7	P20-8	P20-9	P20-10	P20-12
球珠材料: 鍍金銅 鍍金厚度: 1.0μm 鍍金層厚度: 1.0μm	球珠	球珠	球珠	球珠	球珠	球珠	球珠	球珠	球珠	球珠
工作溫度 (C.E.T) 20~70	200	200	200	200	200	200	200	200	200	200
壽命 (C.E.T) 10 ⁴	1500	1500	1500	1500	1500	1500	1500	1500	1500	1500
插拔力 (C.E.T) 10~100N	2000	2000	2000	2000	2000	2000	2000	2000	2000	2000
插拔壽命 (C.E.T) 10 ⁴ 次	3	3	3	3	3	3	3	3	3	3
插拔壽命 (C.E.T) 10 ⁴ 次	2.1	2.1	2.1	2.1	2	2	2	1.7	1.7	1.7
插拔壽命 (C.E.T) 10 ⁴ 次	2.8	2.8	2.8	2.8	1.6	1.6	1.6	1	1	1

GENERAL TOLERANCE		ANGLE TOLERANCE	
X.	±0.60	X.	±5°
.X	±0.38	.X	±3°
.XX	±0.25	.XX	±2°

2	CONTACT	DRAWING TYPE	CUSTOMER
1	HOUSING	SCALE	1:1
ITEM	PART NAME	DRAWING NO.	SHEET 1 OF 1


慈溪蓝翎电子有限公司
 CIXI LANLING ELECTRONICS CO., LTD.

PROJECTION: 1st Angle
 UNITS: mm
 SHEET SIZE: A4
 SERIES: P20W

TITLE: P20W Micro Jack Connector