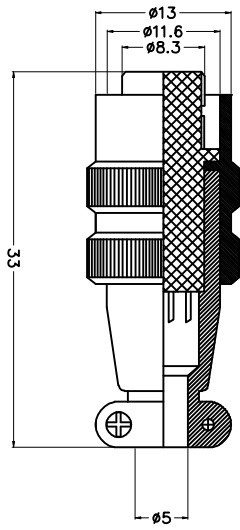
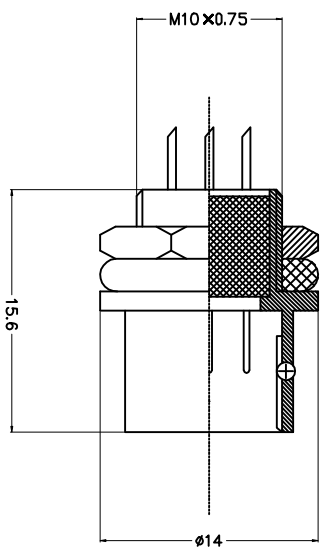


REV.	DESCRIPTION	DRAWN	CHECKED	APPROVED
A	NEW RELEASE	ZQJ 11/18/2015	~	ZQJ 11/18/2015
B	ADD P/N CODE	CJJ 11/18/2015	~	CJJ 11/18/2015

XS10 系列 2T-5T



材料 Shell 材质	XS10-2 正装	XS10-3 正装	XS10-4 正装	XS10-4 正装
高强度、阻燃材料 材料: 聚酰胺 符合 RoHS 标准 符合 REACH 标准 符合 UL 94V-0 标准	3A	3A	3A	3A
额定电压/额定 电流: 250V/1A	250V/1A	250V/1A	250V/1A	250V/1A
额定电压 额定电流	250V/1A	250V/1A	250V/1A	250V/1A
额定电压 额定电流	250V/1A	250V/1A	250V/1A	250V/1A
额定电压 额定电流	250V/1A	250V/1A	250V/1A	250V/1A
额定电压 额定电流	250V/1A	250V/1A	250V/1A	250V/1A
额定电压 额定电流	250V/1A	250V/1A	250V/1A	250V/1A
额定电压 额定电流	250V/1A	250V/1A	250V/1A	250V/1A
额定电压 额定电流	250V/1A	250V/1A	250V/1A	250V/1A

GENERAL TOLERANCE	ANGLE TOLERANCE
X, ±0.60	X, ±5°
.X, ±0.38	.X, ±3°
.XX, ±0.25	.XX, ±2°

PROJECTION	TITLE
UNITS: mm	XS10 Micro Jack Connector
SHEET SIZE: A4	SERIES: XS10

ITEM	PART NAME	QUANTITY
2	CONTACT	1
1	HOUSING	1

DRAWING TYPE	CUSTOMER	SCALE	SHEET	1 OF 1
DRAWING NO.		1:1		


慈溪蓝翎电子有限公司
 CIXI LANLING ELECTRONICS CO., LTD.