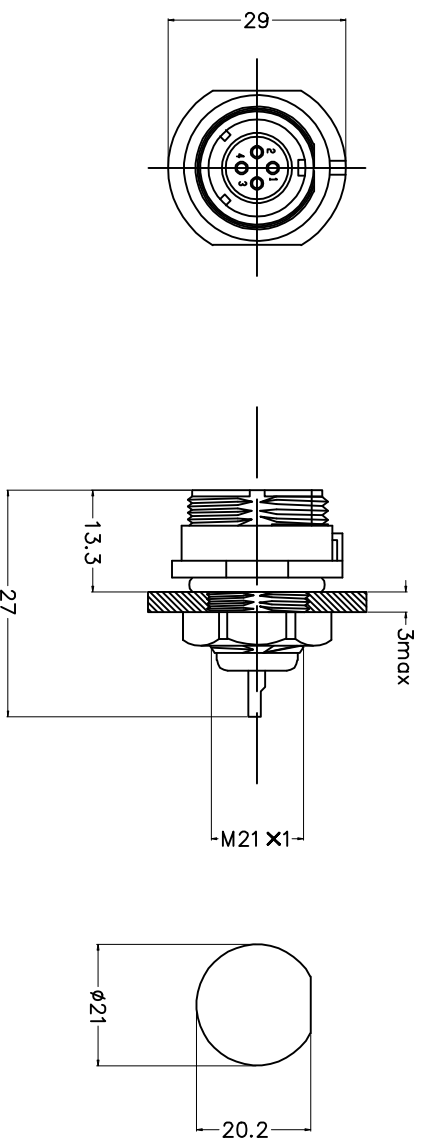


REV.	DESCRIPTION	DRAWN	CHECKED	APPROVED
A	NEW RELEASE	ZQJ 11/18/2015	~	ZQJ 11/18/2015
B	ADD P/N CODE	CJJ 11/18/2015	~	CJJ 11/18/2015



电缆对接插座  
In-line Cable connector  
与LL2110相配  
Mate with LL2110

数量	在料	2	3	4	5	8B	8C	7	9	12
接触材料五通圆孔接触 两通孔	接触材料五通圆孔接触 两通孔	接触材料五通圆孔接触 两通孔	接触材料五通圆孔接触 两通孔	接触材料五通圆孔接触 两通孔	接触材料五通圆孔接触 两通孔	接触材料五通圆孔接触 两通孔	接触材料五通圆孔接触 两通孔	接触材料五通圆孔接触 两通孔	接触材料五通圆孔接触 两通孔	接触材料五通圆孔接触 两通孔
额定电流(I)	30 A	30 A	30 A	30 A	5A 30A	15 A	15 A	5 A	5 A	5 A
额定电压(U)	30 V	30 V	30 V	30 V	30 V	15 V	15 V	5 V	5 V	5 V
接触直径	Φ 3X2	Φ 3X3	Φ 3X4	Φ 3X5	Φ 1X3 Φ 3X2	Φ 2X5	Φ 2X7	Φ 1X9	Φ 1X12	Φ 1X12
接触材料	铜/镍	铜/镍	铜/镍	铜/镍	铜/镍	铜/镍	铜/镍	铜/镍	铜/镍	铜/镍
表面处理	无处理	无处理	无处理	无处理	无处理	无处理	无处理	无处理	无处理	无处理
额定电压 (AC, V)	500V	500V	500V	500V	500V	500V	500V	500V	500V	400V
额定电压 (DC, V)	1500V	1500V	1500V	1500V	1500V	1500V	1500V	1500V	1500V	1200V
接触电阻(mΩ)	1	1	1	1	5.1	2.5	2.5	5	5	5
接触寿命(万次)	<math>\le 1.0/1.1</math>	<math>\le 1.0/1.1</math>	<math>\le 1.0/1.1</math>	<math>\le 1.0/1.1</math>	<math>\le 1.0/1.1</math>	<math>\le 2.0</math>	<math>\le 2.0</math>	<math>\le 1.0/1.1</math>	<math>\le 1.0/1.1</math>	<math>\le 1.0/1.1</math>

GENERAL TOLERANCE	ANGLE TOLERANCE
X, ±0.60	X, ±5°
.X, ±0.38	.X, ±3°
.XX, ±0.25	.XX, ±2°

ITEM	PART NAME	SCALE	DRAWING TYPE	CUSTOMER	SHEET	1 OF 1
2	CONTACT	1:1				
1	HOUSING					

PROJECTION	TITLE
UNITS: mm	M21 Waterproof Connector
SHEET SIZE: A4	SERIES: LL-2112/P LL-2112/S


**慈溪蓝翎电子有限公司**  
 CIXI LANLING ELECTRONICS CO., LTD.